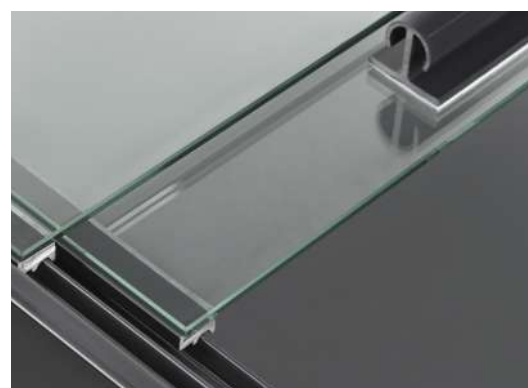


AiFO

STAY PROFESSIONAL



GLASS DOORS

FOR THE REFRIGERATION INDUSTRY

DRZWI PRZESZKLONE DLA PRZEMYSŁU CHŁODNICZEGO

317

ABOUT US

POZNAJ NAS



We offer individually designed glass doors for chambers, wall cabinets and other refrigeration equipment.

We equip our systems in safety glass made according to the norm PN-EN 12150-2. In the neutral version for plus temperatures we use double tempered glass. In the freezing version triple tempered glass.

AiFO products daily put into practice the idea **think green** found its application in cooling units aims to improve the eco-friendly characteristics of these products.

Oferujemy indywidualnie zaprojektowane drzwi przeszklone do komór, regałów oraz innych urządzeń chłodniczych i mroźniczych.

Wszystkie nasze systemy drzwiowe **wyposażamy** w szyby bezpieczne według norm PN-EN 12150-2. W wersji neutralnej do temperatur dodatnich stosujemy szyby jednokomorowe zespolone. Do drzwi mroźniczych szyby dwukomorowe zespolone.

Produkty AiFO codziennie wcielają w życie myśl **think green** znajdując zastosowanie w urządzeniach chłodniczych, które tym samym stają się bardziej przyjazne dla środowiska.

DOORS

HINGED



DRZWI UCHYLNE

SLIDING

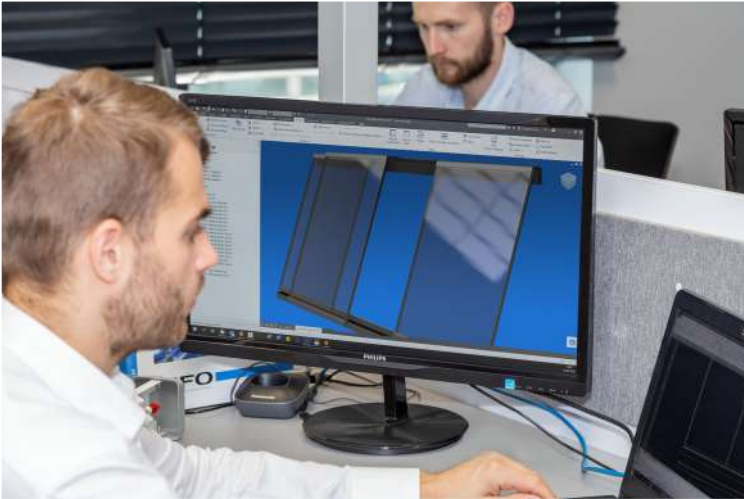


DRZWI PRZESUWNE

OTHER SOLUTIONS



INNE ROZWIĄZANIA

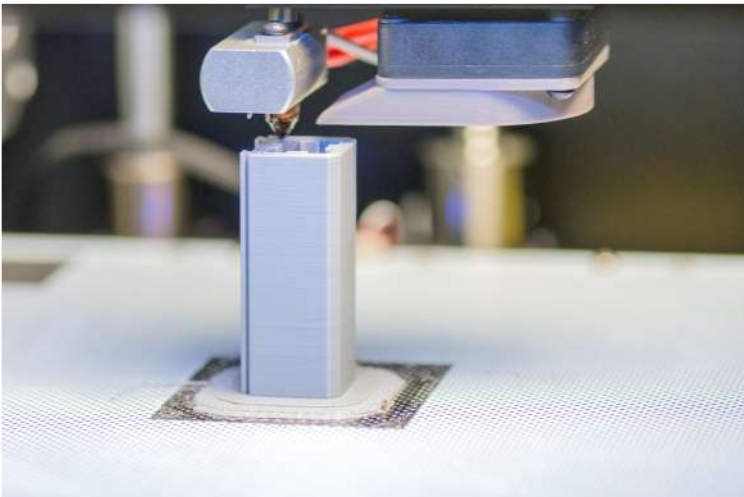


Professional team

Profesjonalny team

AiFO GROUP consists of Professionals. Our engineers and constructors create the best solutions. It is thanks to their precision and commitment that we can constantly improve our product offer.

AiFO GROUP tworzą profesjonalści. Nasi inżynierowie i konstruktorzy tworzą najlepsze rozwiązania. To dzięki ich precyzji i zaangażowaniu możemy stale udoskonalać naszą ofertę produktową.

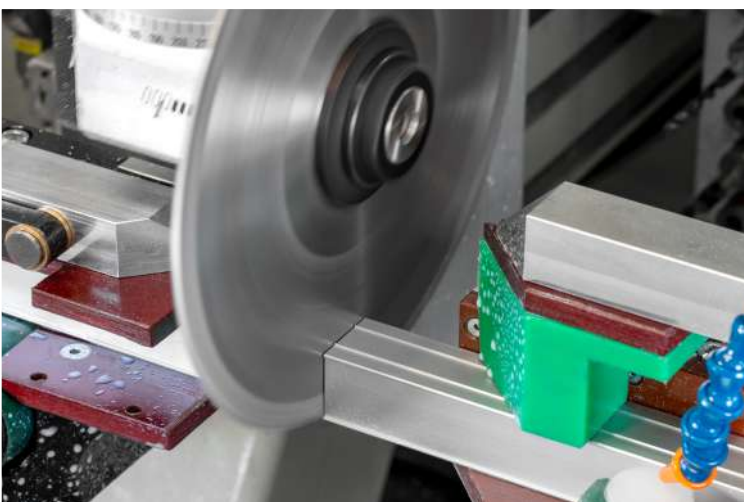


New projects

Nowe projekty

Our projects are created at the highest level technology. Using the latest technical ideas we provide complex and professional solutions.

Nasze projekty tworzone są na najwyższym poziomie technologicznym. Wykorzystując najnowsze rozwiązania techniczne zapewniamy kompleksowe oraz profesjonalne rozwiązania.



Specialized CNC processing

Specjalistyczna obróbka CNC

The advanced technology of profile processing and highly qualified staff guaranteed the highest quality of manufactured AiFO doors system.

Zaawansowana technologia obróbki profili oraz wysoce wykwalifikowana załoga gwarantują najwyższą jakość produkowanych systemów drzwiowych AiFO.

Individual solutions & design

Indywidualne rozwiązania i design

We are adapting to individual customer needs and design in line with the latest trends in the retail industry.

Wyróżnia nas dopasowanie się do indywidualnych potrzeb Klienta i design zgodny z najnowszymi trendami branży retail.



Flexibility & Independence

Elastyczność i niezależność

With the wide range of specialised production equipment AiFO provide a complex and independent realisation of orders.

Dysponując szeroką gamą specjalistycznych urządzeń produkcyjnych zapewniamy kompleksową oraz niezależną realizację zamówień.



Fast & safety

Szybko i bezpiecznie

Large storage areas and a professional logistics team guarantee timely and safe deliveries of our products.

Duże powierzchnie magazynowe i fachowy zespół logistyczny gwarantują terminowe oraz bezpieczne dostawy naszych produktów.



EXAMPLES OF OUR REALIZATIONS

PRZYKŁADY NASZYCH REALIZACJI



WARSAW



CRACOW



BIALYSTOK



GLIWICE



PIASECZNO



OVER 600 LOCATIONS IN POLAND



UNITED KINGDOM



LITHUANIA



HUNGARY



ESTONIA



SLOVAKIA



ROMANIA



AND MORE...

INSTALLATION IN ZASTOSOWANIE

HINGED DOORS GRAVITY CLOSING

DRZWI UCHYLNE
ZAMYKANIE GRAWITACYJNE



[DF-CH]

ANODIZED ALUMINIUM
& PVC GREY OR BLACK
ANODOWANE ALUMINIUM
I PROFIL PCV SZARY LUB CZARNY



[DF-CB]

ANODIZED ALUMINIUM
& RASTER GREY OR BLACK
ANODOWANE ALUMINIUM
I RASTER SZARY LUB CZARNY



[DF-CR]

ANODIZED ALUMINIUM
& RASTER GREY OR BLACK
ANODOWANE ALUMINIUM
I RASTER SZARY LUB CZARNY



REFRIGERATED DISPLAYS

REGAŁY CHŁODNICZE

SLIDING DOORS GRAVITY CLOSING



DRZWI PRZESUWNE
ZAMYKANIE GRAWITACYJNE



[DF-SC]

PVC GREY OR BLACK
COLOR PROFILE
PROFIL PCV SZARY
LUB CZARNY



[DF-SB]

ANODIZED ALUMINIUM
& RASTER GREY OR BLACK
ANODOWANE ALUMINIUM
I RASTER SZARY LUB CZARNY





HINGED DOORS

GRAVITY CLOSING

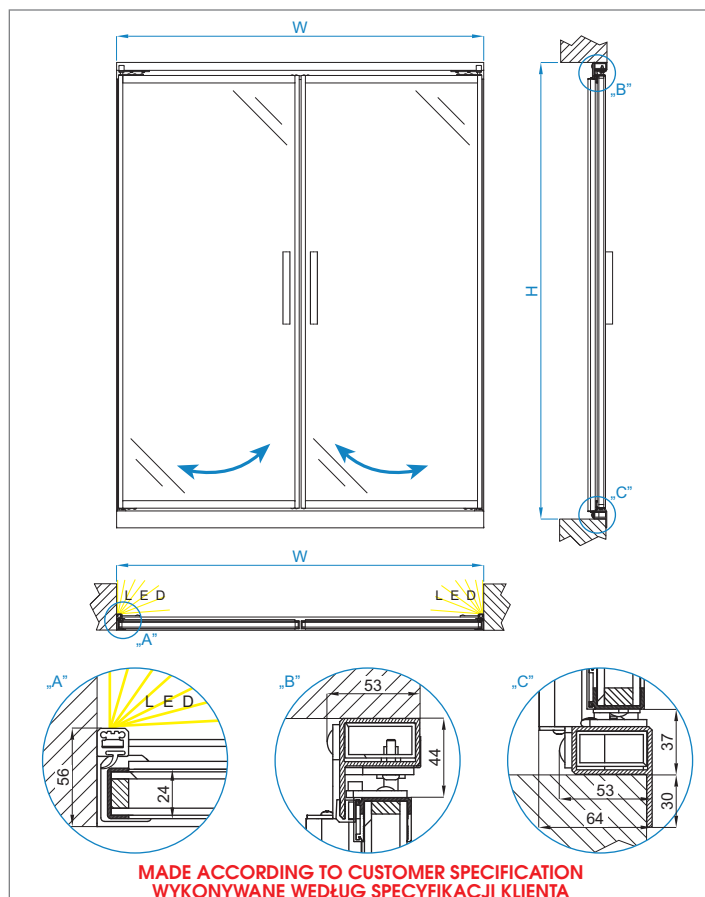
DRZWI UCHYLNE ZAMYKANIE GRAWITACYJNE

System features

- Saves up to **50%** energy after closing of refrigerated multidecks
- Raising hinges with gravity closing system
- High quality double tempered safety glass (optional Low-E glass and warm frame)
- The glass is thinly framed (which provides excellent visibility)
- Possible to connect different wings widths using a „**single frame**” system
- Possible to mount vertical **LED** lighting
- Easy installation and maintenance
- Simple to adapt to pre existing multidecks (**retrofit**)

Cechy systemu

- Obniżenie zużycia energii aż do **50%** po zamknięciu regałów chłodniczych
- Zawiasy unoszące z domykaniem grawitacyjnym
- Wysokiej jakości szkło jednokomorowe hartowane bezpieczne (możliwe szkło niskoemisyjne i ciepła ramka)
- Bardzo cienka ramka otaczająca szkło - zapewnia doskonałą widoczność produktów
- Możliwość łączenia skrzydeł o różnych szerokościach oraz system „**pojedynczej ramy**”
- Możliwość montażu pionowego oświetlenia **LED**
- Prosty montaż i konserwacja
- Łatwa adaptacja do montażu w istniejących regałach (tzw. **retrofit**)

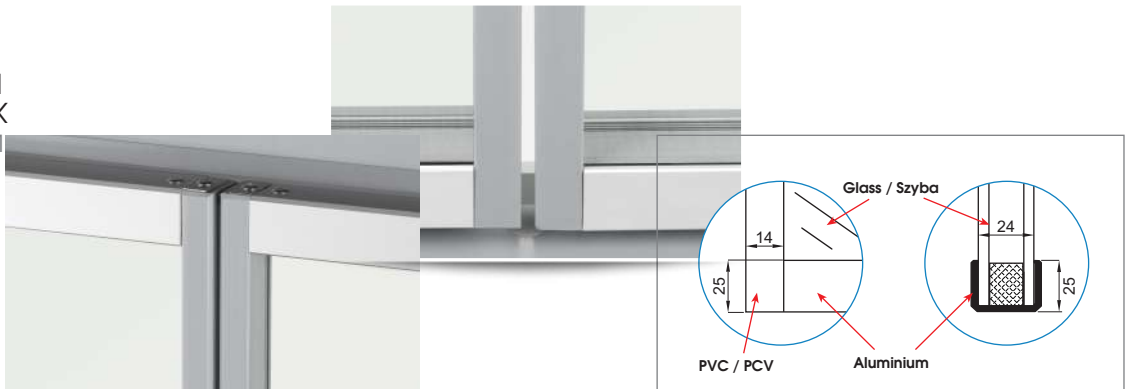




[DF-CH]

ANODIZED ALUMINIUM
& PVC GREY OR BLACK
ANODOWANE ALUMINIUM
I PROFIL PCV SZARY
LUB CZARNY

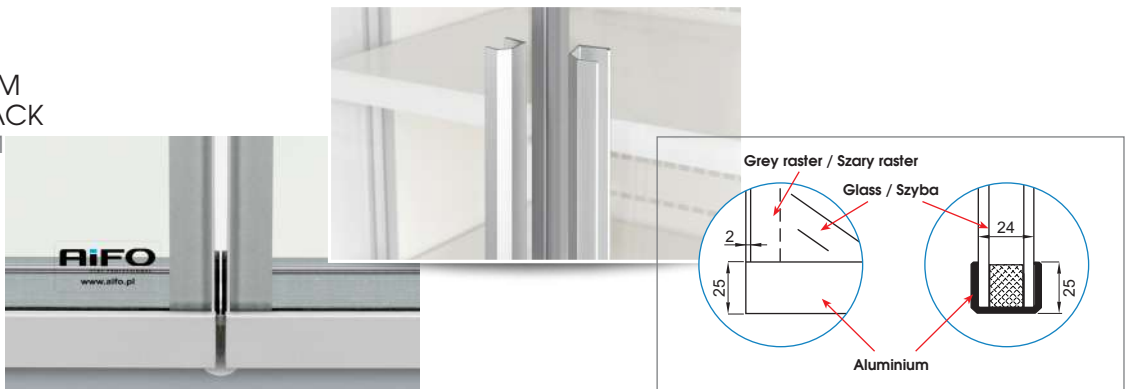
GLASS
SZKŁO | **24 mm**



[DF-CB]

ANODIZED ALUMINIUM
& RASTER GREY OR BLACK
ANODOWANE ALUMINIUM
I RASTER SZARY
LUB CZARNY

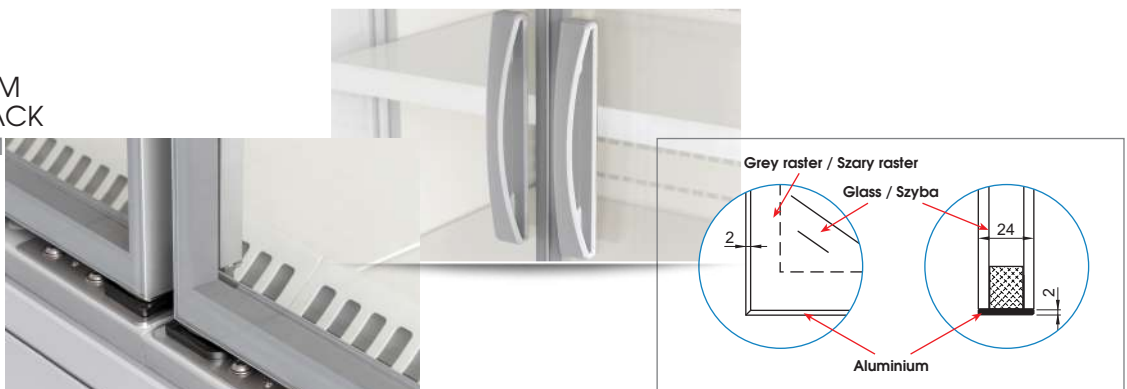
GLASS
SZKŁO | **24 mm**



[DF-CR]

ANODIZED ALUMINIUM
& RASTER GREY OR BLACK
ANODOWANE ALUMINIUM
I RASTER SZARY
LUB CZARNY

GLASS
SZKŁO | **24 mm**





SLIDING DOORS GRAVITY CLOSING

DRZWI PRZESUWNE ZAMYKANIE GRAWITACYJNE

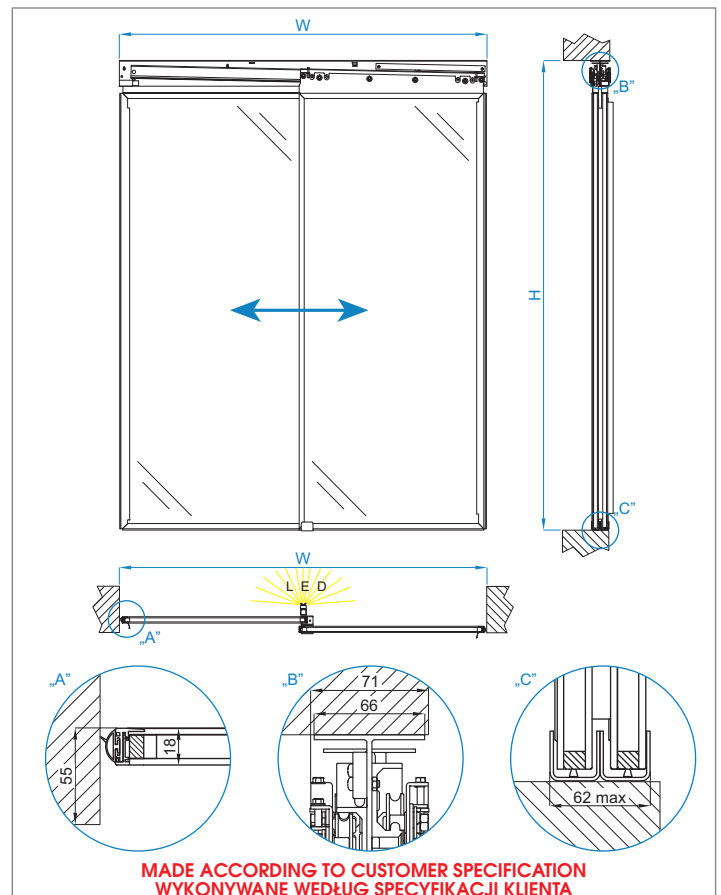
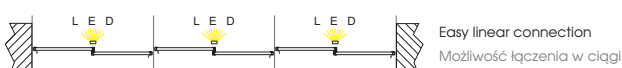


System features

- Saves up to **50%** energy after closing of refrigerated multidecks
- Slide damper systems
- Full opening stopper - easy access to products (wide open space)
- High quality double tempered safety glass (optional Low-E glass and warm frame)
- The glass is thinly framed (which provides excellent visibility)
- Possible to mount vertical **LED** lighting
- Easy installation and maintenance
- Simple to adapt to pre existing multidecks (**retrofit**)

Cechy systemu

- Obniżenie zużycia energii aż do **50%** po zamknięciu regałów chłodniczych
- Wyposażony w spowalnicznik domykania
- Blokada otwartych drzwi - zapewniająca łatwy dostęp do produktów
- Wysokiej jakości szkło jednokomorowe hartowane bezpieczne (możliwe szkło niskoemisyjne i ciepła ramka)
- Bardzo cienka ramka otaczająca szkło - zapewnia doskonałą widoczność produktów
- Możliwość montażu pionowego oświetlenia **LED**
- Prosty montaż i konserwacja
- łatwa adaptacja do montażu w istniejących regałach (tzw. **retrofit**)

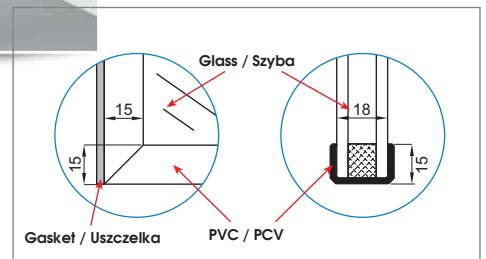




[DF-SC]

PVC GREY OR BLACK
COLOR PROFILE
PROFIL PCV SZARY
LUB CZARNY

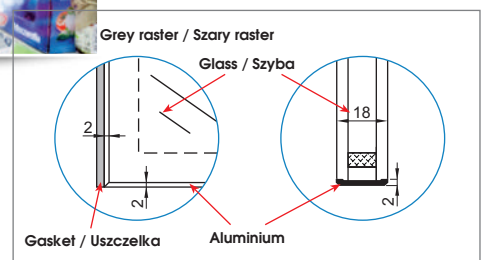
GLASS
SZKŁO | **18 mm**



[DF-SB]

ANODIZED ALUMINIUM
& RASTER GREY OR BLACK
ANODOWANE ALUMINIUM
I RASTER SZARY LUB CZARNY

GLASS
SZKŁO | **18 mm**





HINGED DOORS WITH SINGLE GLASS

DRZWI UCHYLNE ZE SZKŁEM POJEDYNCZYM

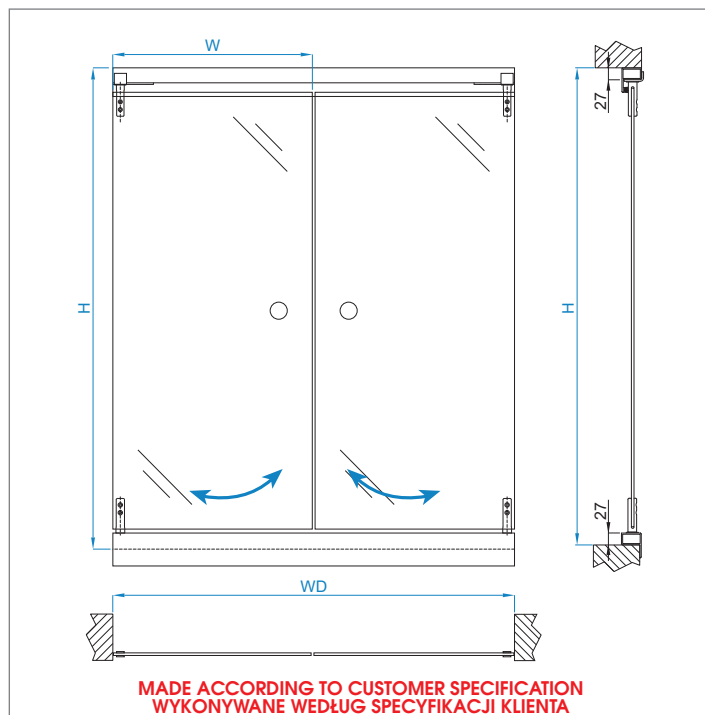


System features

- Saves up to **30%** energy after closing of refrigerated multidecks
- Raising hinges with gravity closing system
- Full opening stopper - easy access to products (wide open space)
- Integrated safety handle
- High quality tempered safety glass (6 mm thick, white float), optional Low-E glass
- Without frame - **100% transparency**
- Door designed to work in low ambient temp. and low humidity
- Easy installation and maintenance
- Simple to adapt to pre existing multidecks (**retrofit**)

Cechy systemu

- Obniżenie zużycia energii aż do **30%** po zamknięciu regatów chłodniczych
- Zawiasy unoszące z domykaniem grawitacyjnym
- Blokada otwartych drzwi - zapewniająca łatwy dostęp do produktów
- Bezpieczny zintegrowany uchwyt
- Wysokiej jakości szkło hartowane bezpieczne o grubości 6 mm, biały float (możliwe szkło niskoemisyjne)
- Pełne przeszklecie - **100% przezroczystość**, zapewnia doskonałą widoczność produktów
- Drzwi przystosowane do pracy w niskich temp. otoczenia i niskiej wilgotności
- Prosty montaż i konserwacja
- Łatwa adaptacja do montażu w istniejących regałach (tzw. **retrofit**)



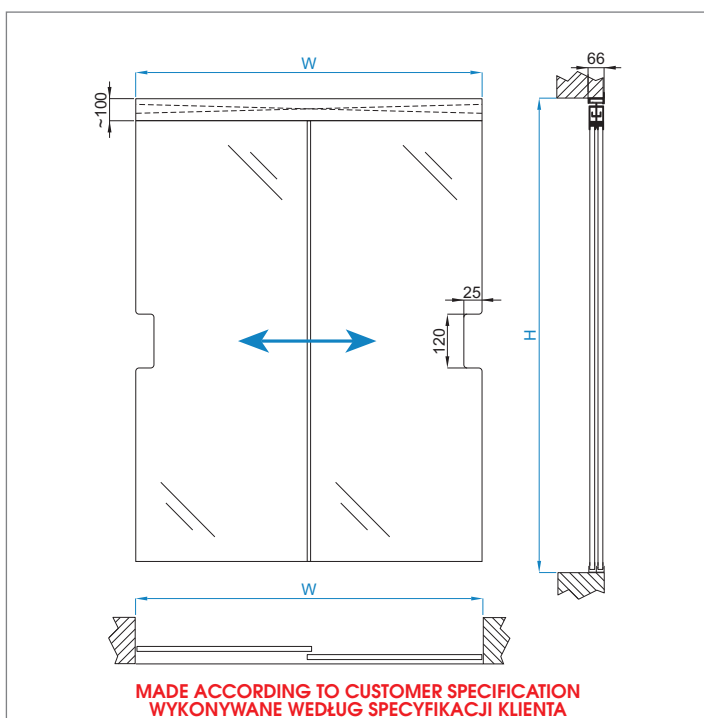
[DF-CE]
FULL GLAZING
PEŁNE PRZESZKLENIE

GLASS 6 mm
SZKŁO Low-E, ESG



SLIDING DOORS WITH SINGLE GLASS

DRZWI PRZESUWNE
ZE SZKŁEM POJEDYNCZYM



System features

- Saves up to **30%** energy after closing of refrigerated multidecks
- Top mounted design with a gravity closing system
- Equipped with an open door lock system - provide an easy access to products
- Slide damper systems
- High quality tempered safety glass (6 mm thick)
- Without frame - **100% transparency**
- Door designed to work in low ambient temp. and low humidity
- Easy installation and maintenance
- Simple to adapt to pre existing multidecks (**retrofit**)

Cechy systemu

- Obniżenie zużycia energii aż do **30%** po zamknięciu regałów chłodniczych
- Konstrukcja wisząca z grawitacyjnym systemem domykania
- Blokada otwartych drzwi - zapewniająca łatwy dostęp do produktów
- Wyposażony w spowalnicznik domykania
- Wysokiej jakości szkło hartowane bezpieczne o grubości 6 mm
- Pełne przeszklecie - **100% przezroczystość**, zapewnia doskonałą widoczność produktów
- Drzwi przystosowane do pracy w niskich temp. otoczenia i niskiej wilgotności
- Prosty montaż i konserwacja
- Łatwa adaptacja do montażu w istniejących regałach (tzw. **retrofit**)

GLASS | **6 mm**
SZKŁO | Low-E, ESG

[DF-SK]
FULL GLAZING
PEŁNE PRZESZKLENIE

INSTALLATION IN ZASTOSOWANIE

HINGED DOORS IN ALUMINIUM FRAME



DRZWI UCHYLNE
W RAMIE ALUMINIOWEJ



COLD ROOMS

KOMORY CHŁODNICZE/MROŹNICZE

[DF-CC]
ANODIZED
ALUMINIUM
ANODOWANE ALUMINIUM
COOLING



Doors designed to be mounted in refrigeration furniture, where the min. temperature is about +2°C.

Drzwi przystosowane do zamontowania w urządzeniach chłodniczych, w których minimalna temperatura wynosi około +2°C.



[DF-CM]
ANODIZED
ALUMINIUM
ANODOWANE ALUMINIUM
FREEZING



Doors designed to be mounted in freezing furniture, where the min. temperature is about -18°C.

Drzwi przystosowane do zamontowania w urządzeniach mroźniczych, w których minimalna temperatura wynosi około -18°C.



System features

- Doors complete with mounting frame (easier installation in cold rooms)
- Self closing hinges
- Any amount of wings connected in a system
- Possible to combine different wings widths
- Universal Left/ Right wings
- High quality double tempered safety glass (optional Low-E glass and warm frame)
- Reduced transport costs due to the „single frame” system
- The possibility to mount vertical **LED** lighting
- Easy linear connection
- Easy installation and maintenance
- Simple to adapt to pre existing cold rooms

Cechy systemu

- Drzwi kompletne wraz z ramą montażową - ułatwiająca montaż w komorach chłodniczych lub mroźniczych
- Zawiasy samodomykające
- Dowolna ilość drzwi łączona w jeden system
- Możliwość łączenia skrzydeł o różnych szerokościach
- Skrzydła zamienne Prawe/Lewe
- Wysokiej jakości szkło jednokomorowe hartowane bezpieczne (możliwe szkło niskoemisyjne i ciepła ramka)
- Obniżenie kosztów transportu przez – system „pojedynczej ramy”
- Możliwość montażu pionowego oświetlenia **LED**
- Możliwość łączenia w ciągi
- Prosty montaż i konserwacja
- Łatwa adaptacja do montażu w istniejących komorach chłodniczych i mroźniczych

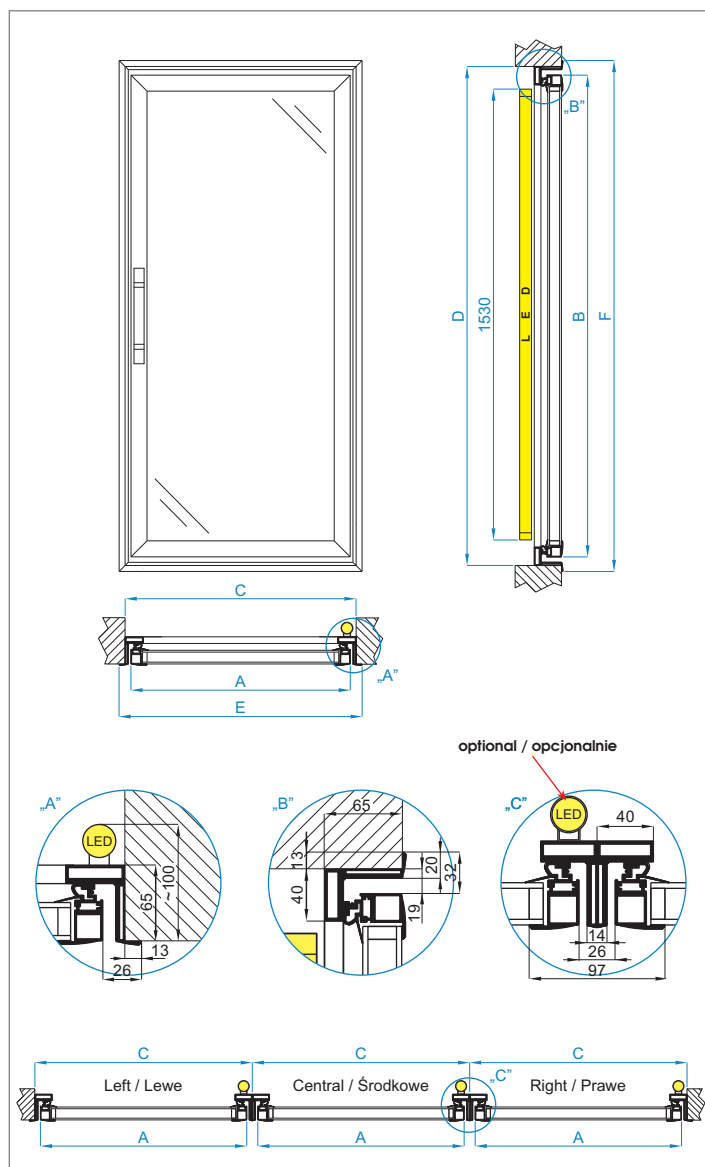
TYPICAL SIZES TYPOWE ROZMIARY

Dimensions Wymiary	A [mm]	B [mm]	C [mm]	D [mm]	E [mm]	F [mm]
686 x 1638	660	1600	686	1638	712	1664
786 x 1638	760	1600	786	1638	812	1664
686 x 1838	660	1800	686	1838	712	1864
786 x 1838	760	1800	786	1838	812	1864

**OTHER SIZES MADE ACCORDING TO CUSTOMER SPECIFICATION
INNE ROZMIARY WYKONYWANE WEDŁUG SPECYFIKACJI KLIENTA**

Any amount of wings connected in a system

Dowolna ilość skrzydeł łączonych w system



Mounting hole:

Width: (amount of wings x C) + 6 mm

Height: dimension D + 6 mm

[6 mm - insulation around frame]

Otwór montażowy:

Szerokość: (ilość przeszkleń x C) + 6 mm

Wysokość: wymiar D + 6 mm

[6 mm - izolacja wokół ramy]

„Single frame” system

The main feature is, each wing has its own frame which is connected to a complete door system. This solution allows us to connect any amount of door wings in one system. Using our „single frame” system large multi-wing frames are not necessary.

System „pojedynczej ramy”

Charakteryzuje się tym, że każde skrzydło posiada własną ramę łączoną szeregowo w kompletny system drzwiowy. Umożliwia to łączenie dowolnej ilości skrzydeł w całość. Stosując nasz system „pojedynczej ramy” unikamy tworzenia dużych gabarytowo ram wieloskrzydłowych.

COLD ROOMS CONSTRUCTION SYSTEM WITH GLASS DOORS

SYSTEM DO BUDOWY
KOMÓR CHŁODNICZYCH
Z DRZWIAMI PRZESZKLONNYMI



[DF-XX]
COOLING

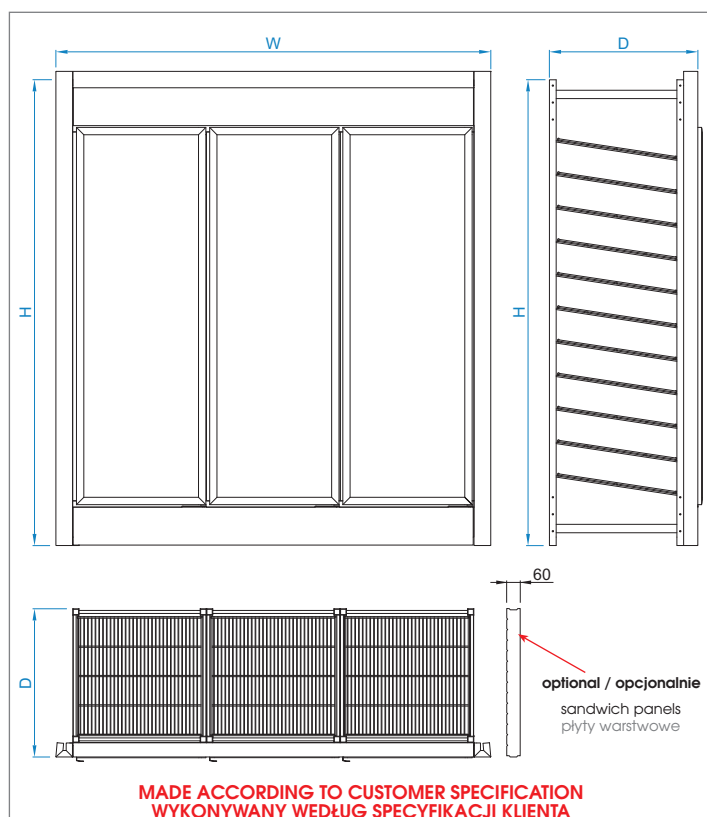


System features

- In a significant way reduces the building time of cold rooms
- Complete insulated front prepare for polyurethane panels of 60 mm thick
- The system includes: glass doors, shelf system and cold room front panel with adapters for mounting sandwich panels
- Universal Left/Right wings
- Do not require using of additional construction - it is a self-supporting system
- Modular system - the ability to combine any number of wings
- Optionally wire shelves can be equipped with price holders
- The possibility to mount **LED** lighting
- Easy and quick installation

Cechy systemu

- Istotnie skraca czas budowy komór chłodniczych
- Gotowy front izolowany do zabudowy panelami poliuretanowymi o grubości 60 mm
- W skład systemu wchodzi: drzwi przeszkłone, system półkowy oraz przedni panel komory z adapterami do montażu płyt warstwowych
- Skrzydła zamienne Lewe/Prawe
- Nie wymaga stosowania dodatkowych wzmocnień - jest systemem samonośnym
- System modułowy - możliwość łączenia dowolnej ilości skrzydeł
- Opcjonalnie półki druciane mogą być wyposażone w listwy cenowe
- Możliwość montażu oświetlenia **LED**
- Prosty i szybki montaż





HINGED DOORS IN ALUMINIUM FRAME

DRZWI UCHYLNE
W RAMIE ALUMINIOWEJ

[DF-2PAC]

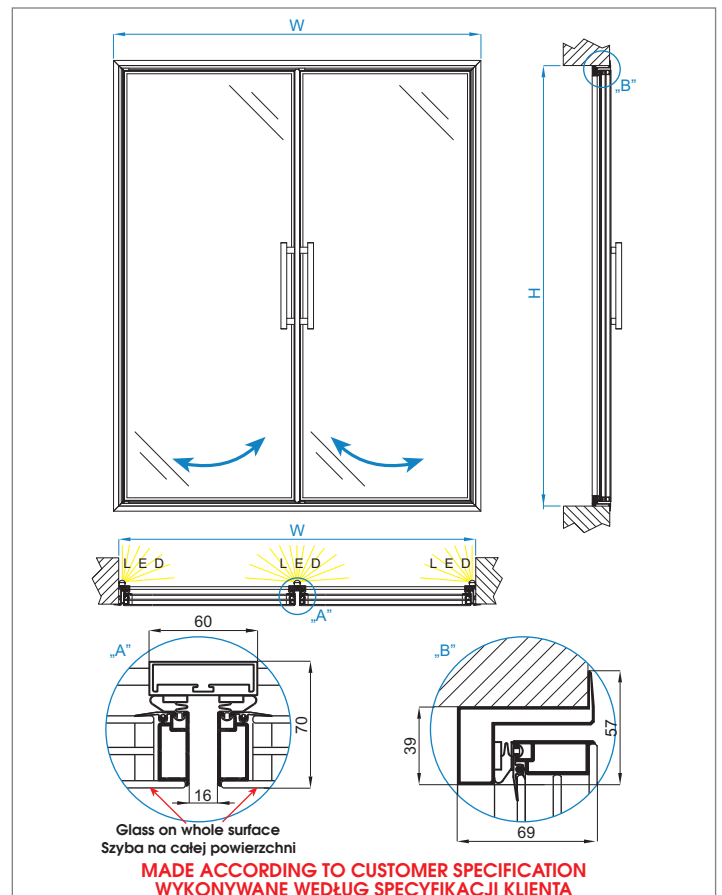


System features

- Doors complete with mounting frame (easier installation in freezing cabinets or cold rooms)
- Self closing hinges
- Easily replaceable magnetic gasket
- Up to 5 wings connected in a system
- Possible to combine different wings widths
- Universal Left/Right wings
- High quality triple Low-E glass and warm frame
- The possibility to mount vertical **LED** lighting in external frame
- Easy linear connection
- Easy installation and maintenance

Cechy systemu

- Drzwi kompletne wraz z ramą montażową - ułatwiającą montaż w szafach i komorach mroźniczych/chłodniczych
- Zawiasy samodomykające
- Wymienna uszczelka magnetyczna
- Maksymalnie do 5 drzwi łączonych w jeden system
- Możliwość łączenia skrzydeł o różnych szerokościach
- Skrzydła zamienne Lewe/Prawe
- Wysokiej jakości szkło dwukomorowe niskoemisyjne i ciepła ramka
- Podgrzewana rama z możliwością montażu pionowego oświetlenia **LED**
- Możliwość łączenia w ciągi
- Prosty montaż i konserwacja



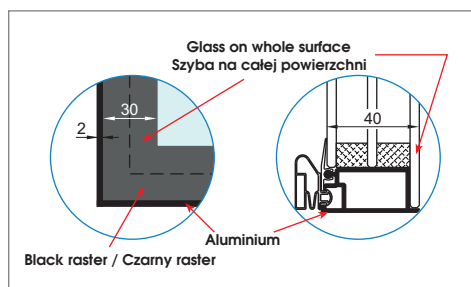
[DF-2PAC]

ANODIZED ALUMINIUM
& BLACK RASTER

ANODOWANE ALUMINIUM
I CZARNY RASTER

FREEZING

GLASS | 40 mm
SZKŁO



Doors designed to be mounted in freezing furniture, where the min. temperature is about **-20°C**.

Drzwi przystosowane do zamontowania w urządzeniach mroźniczych, w których minimalna temperatura wynosi około **-20°C**.



POSSIBLE TO EQUIP ADDITIONALLY WITH RACK & ROLLER SYSTEM
MOŻLIWOŚĆ WYPOSAŻENIA DODATKOWO W SYSTEM PÓŁKOWY I ROLKOWY



[SP-RS]
RACK SYSTEM
SYSTEM PÓŁKOWY



[SP-TS4]
GRAVITY TRACK
ROLLER SHELF SYSTEM
GRAWITACYJNY
ROLKOWY SYSTEM PÓŁKOWY



System features

- Made of steel powder-coated on RAL 9006 color (other colors on request)
- Equipped with 5 shelves (optional perforated shelves)
- Sizes made according to customer specification
- Easy linear connection
- Usual using with fixed shelf with conveyors SP-TS4

Cechy systemu

- Wykonany ze stali lakierowanej proszkowo na kolor RAL 9006 (inne kolory dostępne na zapytanie)
- Wyposażony w 5 półek (opcjonalnie półki perforowane)
- Wymiary wykonywane wg specyfikacji klienta
- Możliwość łączenia w ciągi
- Stosowany z systemem półek z rolkami transportowymi SP-TS4

System features

- Roller shelf system with integrated conveyors for an optimal products self sliding ability
- Designed for sloped products presentation (groceries, beverages, home care & non-food products)
- Compatible with standard 660/760 mm shelves
- Available product dividers with adjustment up to 3 mm
- Easy installation and maintenance

Cechy systemu

- System wyposażony w zintegrowane rolki umożliwiające samoczynne przesuwanie się produktów
- Przeznaczony do pochylej prezentacji produktów (art. spożywcze, napoje, środki czystości i inne)
- Kompatybilny ze standardowymi rozmiarami półek 660/760 mm
- Dostępne separatory produktów z możliwością regulacji aż do 3 mm
- Prosty montaż i konserwacja

INSTALLATION IN ZASTOSOWANIE

HINGED DOORS PVC OR ALUMINIUM

DRZWI UCHYLNE
PCV LUB ALUMINIUM



System features

- **DF-PU22, DF-PU23, DF-PU33** - hinged glass doors in PVC frame. Available profiles thickness: 22, 23 or 33 mm. Double tempered safety glass (optional Low-E glass).
- **DF-PAC, DF-2PAC** - hinged glass doors in anodized aluminium frame with PVC profile for elimination of thermal bridges. Double or triple tempered safety glass (optional Low-E glass).

Cechy systemu

- **DF-PU22, DF-PU23, DF-PU33** - Drzwi przeszklone uchylne w ramie PCV. Dostępne szerokości profili: 22, 23 lub 33 mm. Wysokiej jakości szkło jednokomorowe hartowane bezpieczne (możliwe szkło niskoemisyjne).
- **DF-PAC, DF-2PAC** - drzwi przeszklone uchylne w ramie z anodowanego aluminium i profili PCV do eliminacji mostków cieplnych. Wysokiej jakości szkło jednokomorowe lub dwukomorowe hartowane bezpieczne (możliwe szkło niskoemisyjne).

MADE ACCORDING TO CUSTOMER SPECIFICATION
WYKONYWANE WEDŁUG SPECYFIKACJI KLIENTA

[DF-PU22]

PVC BLACK COLOR PROFILE
PROFIL PCV CZARNY

GLASS
SZKŁO | 14 mm

[DF-PU23]

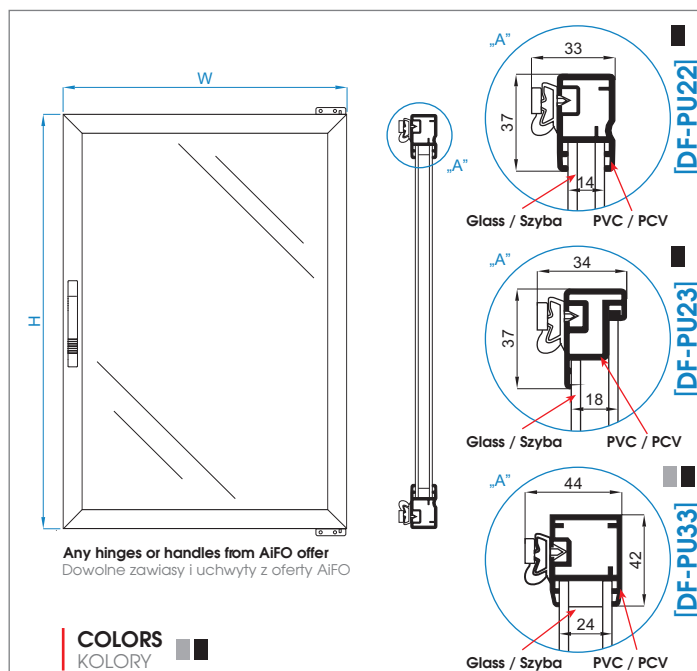
PVC BLACK COLOR PROFILE
PROFIL PCV CZARNY

GLASS
SZKŁO | 18 mm

[DF-PU33]

PVC GREY OR BLACK
COLOR PROFILE
PROFIL PCV SZARY LUB CZARNY

GLASS
SZKŁO | 24 mm



OEM (FOR PRODUCERS OF EQUIPMENT)

OEM (DLA PRODUCENTÓW URZĄDZEŃ)

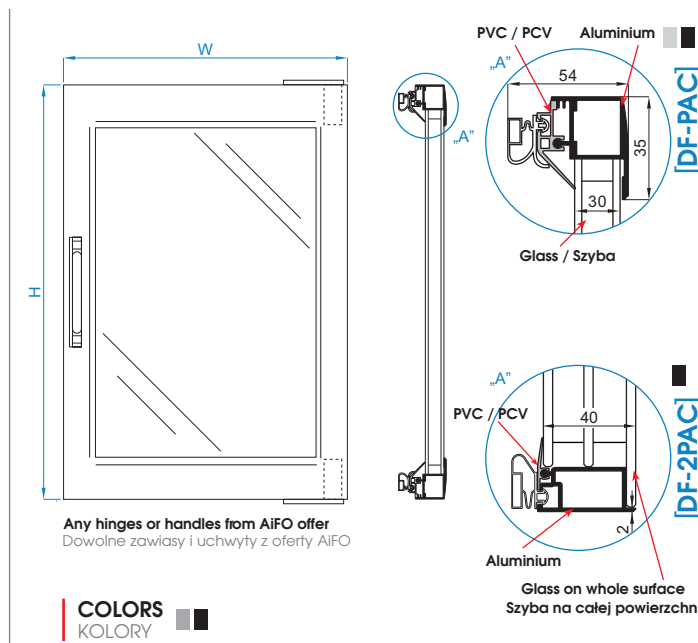
[DF-PAC]
ANODIZED ALUMINIUM
ANODOWANE ALUMINIUM

GLASS
SZKŁO | **30 mm**



[DF-2PAC]
ANODIZED ALUMINIUM
& BLACK RASTER
ANODOWANE ALUMINIUM
I CZARNY RASTER

GLASS
SZKŁO | **40 mm**



HINGED DOORS
PU INSULATED
DRZWI UCHYLNE
IZOLOWANE PU

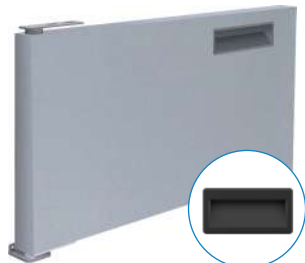
[DF-PS]
INOX



OPTIONAL HANDLES AND HINGES
OPCJONALNE UCHWYTY I ZAWIASY



UT-38AL



UT-3235



Integrated / Zintegrowany



UT-9603



ZW-TRS-1/1a



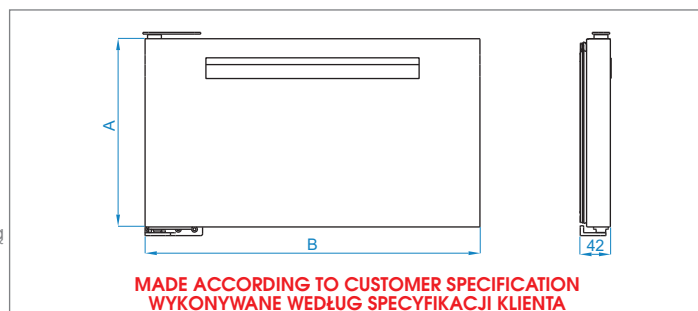
ZW-303 / ZW-421PV

System features

Housing made of stainless steel AISI-304. Doors insulated with polyurethane foam. Equipped with handle, magnetic gasket and hinges. Optional version with integrated handle or screwed handle.

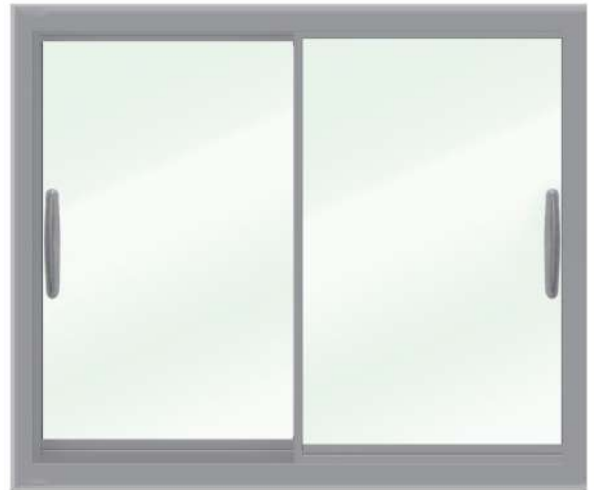
Cechy systemu

Korpus drzwi wykonany ze stali nierdzewnej AISI-304. Drzwi izolowane pianką poliuretanową. Wyposażone w uchwyt wpuszczany, uszczelkę magnetyczną oraz zawiasy. Opcjonalnie mogą być wyposażone w uchwyt zintegrowany z obudową lub uchwyt przykręcany.



SLIDING DOORS IN PVC FRAME

DRZWI PRZESUWNE W RAMIE PCV

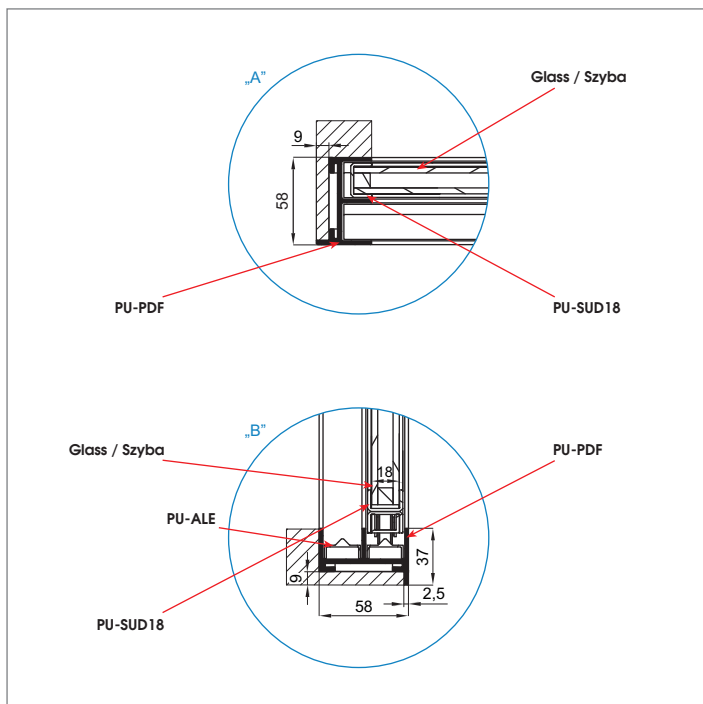
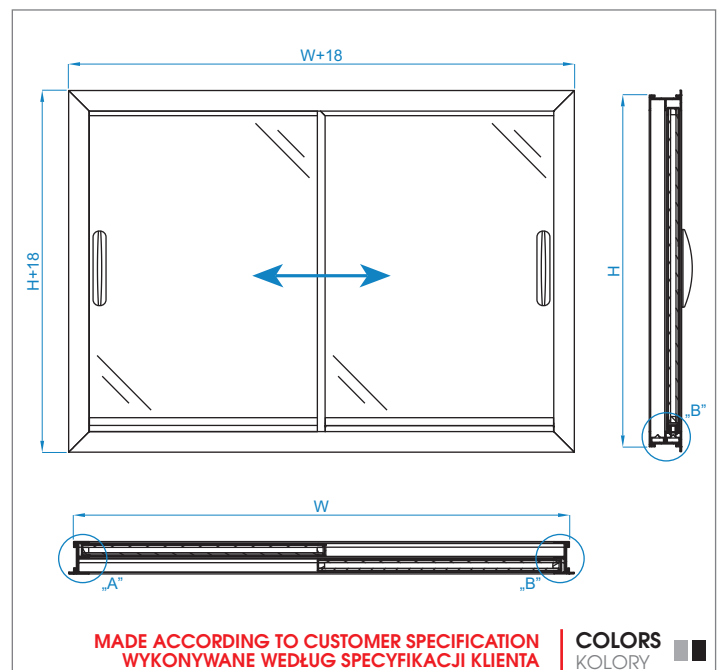


System features

- Sliding version with bottom guide rail
- Self closing system
- Full opening stopper - easy access to products (wide open space)
- High quality double tempered safety glass (optional Low-E glass)
- **DF-PP55** - PVC profiles in grey or black color
- **DF-PP57** - PVC profiles in black color
- Easy installation and maintenance
- Simple to adapt to pre existing devices (**retrofit**)

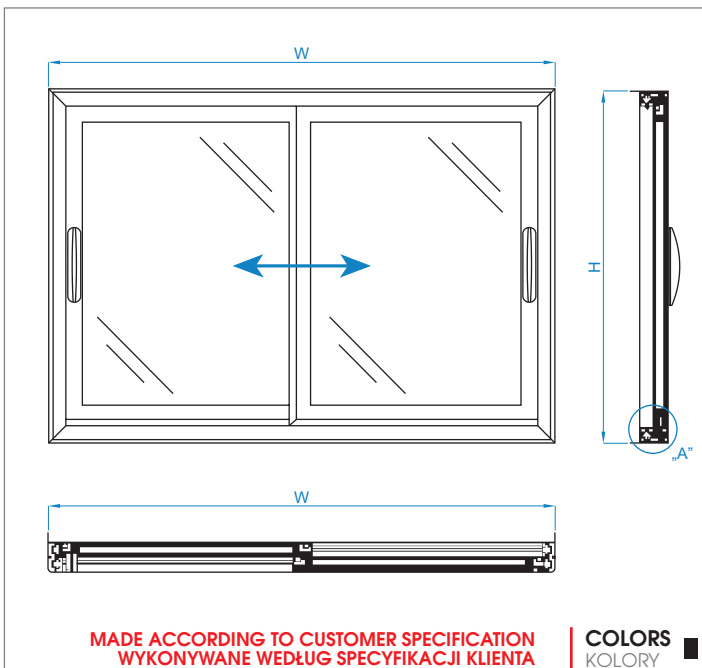
Cechy systemu

- Konstrukcja przesuwna z dolnym prowadzeniem
- Wyposażony w system samodomykania
- Blokada otwartych drzwi - zapewniająca łatwy dostęp do produktów
- Wysokiej jakości szkło jednokomorowe hartowane bezpieczne (możliwe szkło niskoemisyjne)
- **DF-PP55** - profile PCV w kolorze szarym lub czarnym
- **DF-PP57** - profile PCV w kolorze czarnym
- Prosty montaż i konserwacja
- Łatwa adaptacja do montażu w urzędniach (tzw. **retrofit**)



[DF-PP55]
PVC GREY OR BLACK
COLOR PROFILE
PROFIL PCV SZARY LUB CZARNY

GLASS
SZKŁO | 18 mm

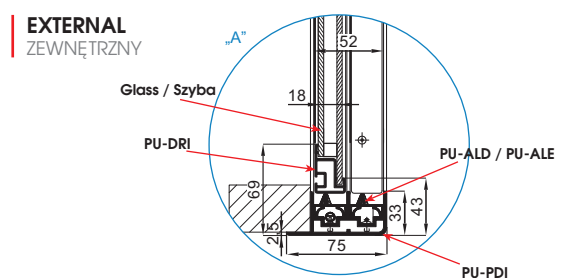
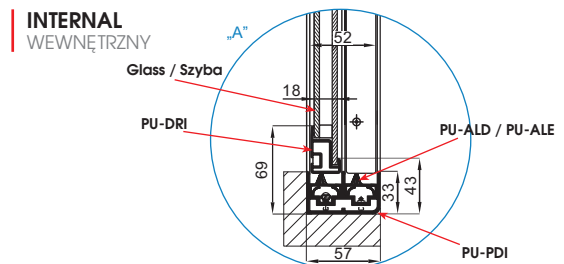


**Possible to made version
for internal or external mounting**
Możliwe wykonanie w wersji
z montażem wewnętrznym lub zewnętrznym



GLASS
SZKŁO | **18 mm**

[DF-PP57]
PVC BLACK COLOR PROFILE
PROFIL PCV CZARNY





SLIDING DOORS SEMI VERTICAL



DRZWI PRZESUWNE SEMI VERTICAL

System features

- Saves up to **50%** energy after closing of refrigerated devices
- Slide damper systems
- Sliding version with bottom or top guide rail
- High quality double tempered safety glass (optional Low-E glass)
- Excellent visibility of products due using a thin glass frame)
- **DF-PC, DF-HC** - PVC profiles in grey, black or anthracit color
- **DF-PB, DF-HB** - aluminium profiles, with raster in grey, black or anthracit color
- Easy installation and maintenance
- The possibility to mounting horizontal **LED** lighting
- Simple to adapt to pre existing devices (**retrofit**)

Cechy systemu

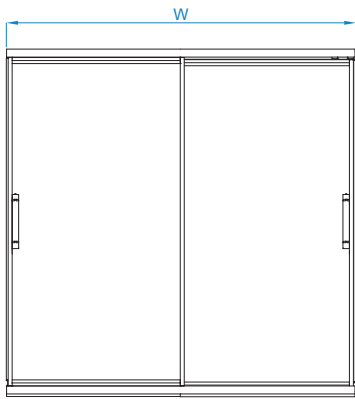
- Obniżenie zużycia energii aż do **50%** po zamknięciu urządzeń chłodniczych
- Wyposażony w spawalnicz domykania
- Konstrukcja przesuwna z dolnym lub górnym prowadzeniem
- Wysokiej jakości szkło jednokomorowe hartowane bezpieczne (możliwe szkło niskoemisyjne)
- Doskonała widoczność produktów dzięki zastosowaniu bardzo cienkiej ramki otaczającej szkło
- **DF-PC, DF-HC** - profile PCV w kolorze szarym, czarnym lub antracytowym
- **DF-PB, DF-HB** - profile aluminiowe, z rastrem w kolorze szarym, czarnym lub antracytowym
- Możliwość montażu poziomego oświetlenia **LED**
- Prosty montaż i konserwacja
- Łatwa adaptacja do montażu w istniejących urządzeniach (tzw. **retrofit**)





GLASS
SZKŁO | 18 mm

COLORS
KOLORY



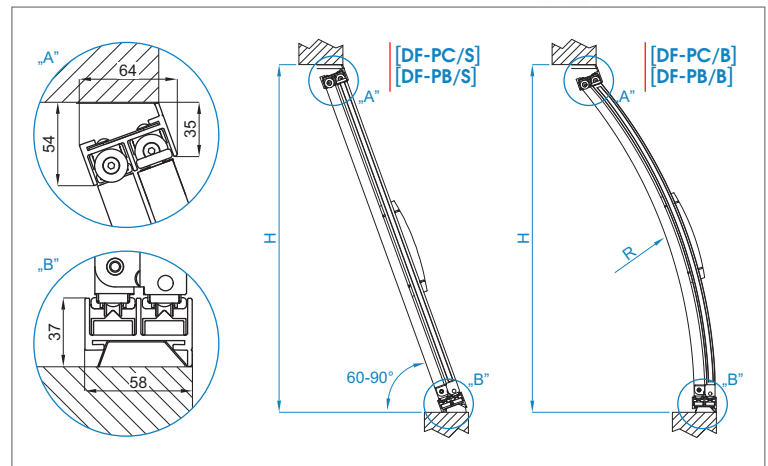
[DF-PC]

PVC GREY, BLACK
OR ANTHRACITE
COLOR PROFILE
PROFIL PCV SZARY,
CZARNY, ANTRACYTOWY



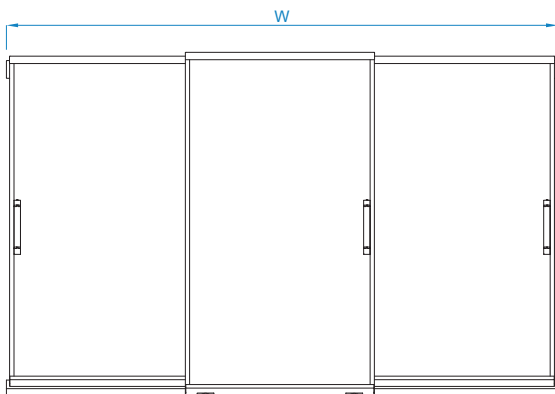
[DF-PB]

ANODIZED ALUMINIUM
& GREY, BLACK OR
ANTHRACITE RASTER
ANODOWANE ALUMINIUM
I SZARY, CZARNY
LUB ANTRACYTOWY RASTER



GLASS
SZKŁO | 18 mm

COLORS
KOLORY



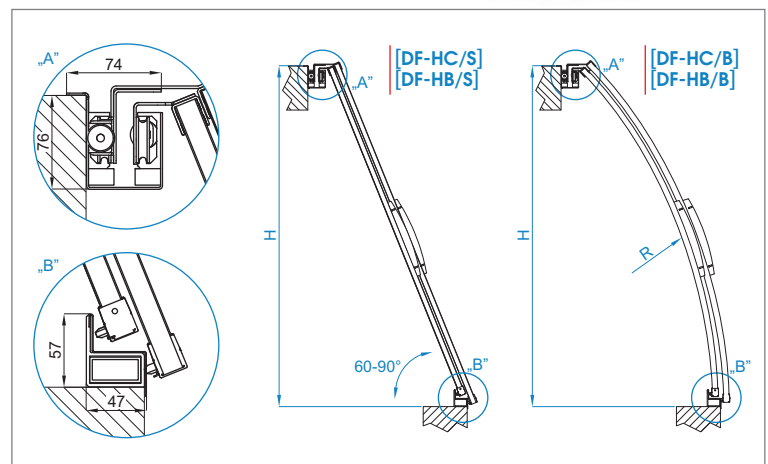
[DF-HC]

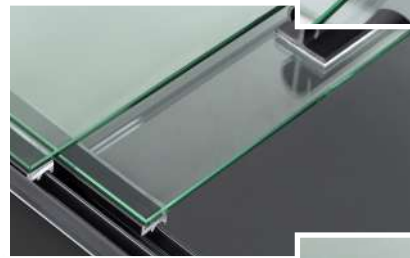
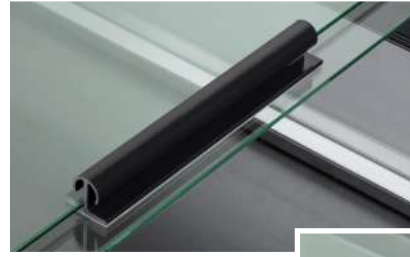
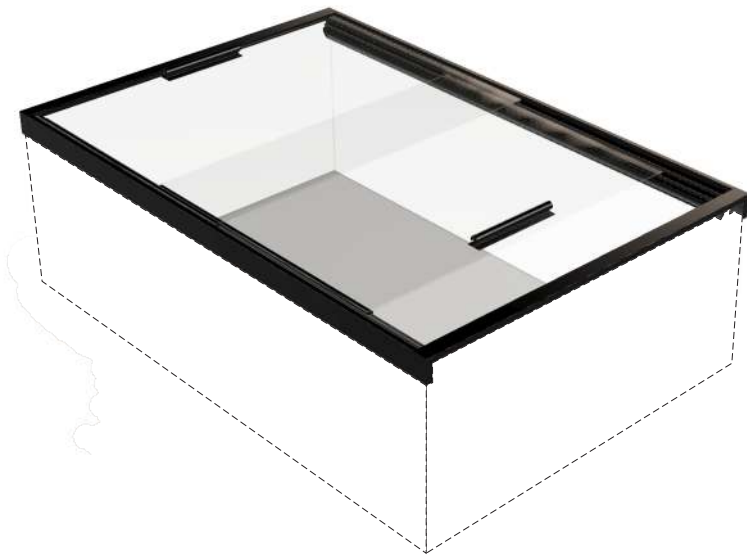
PVC GREY, BLACK
OR ANTHRACITE
COLOR PROFILE
PROFIL PCV SZARY,
CZARNY, ANTRACYTOWY



[DF-HB]

ANODIZED ALUMINIUM
& GREY, BLACK OR
ANTHRACITE RASTER
ANODOWANE ALUMINIUM
I SZARY, CZARNY
LUB ANTRACYTOWY RASTER





GLASS COVERS SLIDING

POKRYWY SZKLANE
PRZESUWNE

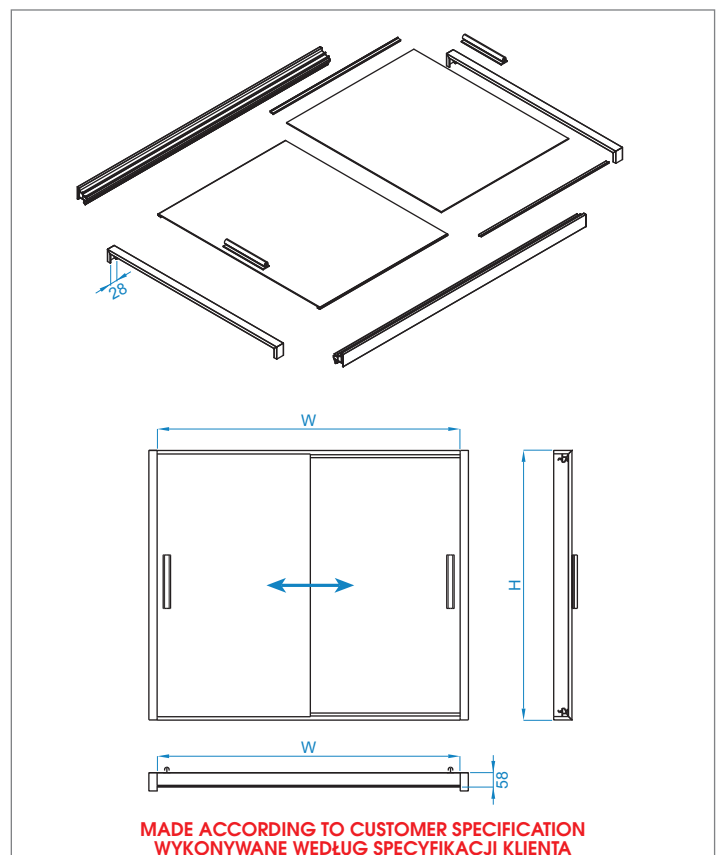


System features

- Saves up to **50%** energy after closing of cooling / freezing bonets and islands
- Modern design
- Excellent visibility of products due using a thin glass frame
- Profiles in black color
- High quality tempered safety glass (4 mm thick)

Cechy systemu

- Obniżenie zużycia energii aż do **50%** po zamknięciu gondol oraz wysp chłodniczych i mroźniczych
- Nowoczesny design
- Doskonała widoczność produktów dzięki zastosowaniu bardzo cienkiej ramki otaczającej szkło
- Profile w kolorze czarnym
- Wysokiej jakości szkło niskoemisyjne hartowane o grubości 4 mm



[DF-407]

PVC BLACK COLOR
PROFILE
PROFIL PCV CZARNY

GLASS
SZKŁO | **4 mm**

GLASS COVERS SLIDING

POKRYWY SZKLANE
PRZESUWNE



System features

- Saves up to **50%** energy after closing of cooling / freezing bonets and islands
- High quality tempered safety glass (4 mm thick)
- The glass is thinly framed (which provides a better visibility)
- Simple adaptation to install in current cooling or freezing bonets and other furnitures (**retrofit**)

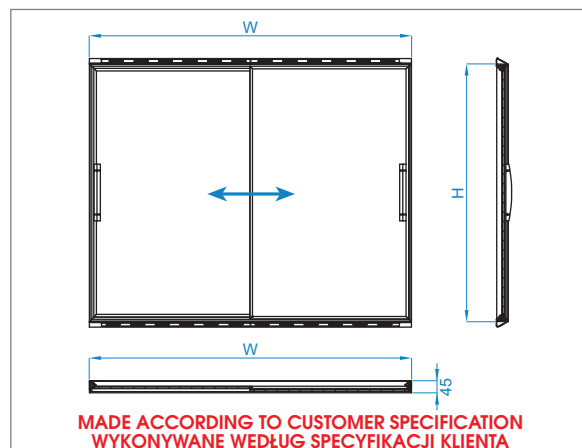
Cechy systemu

- Obniżenie zużycia energii aż do **50%** po zamknięciu gondol oraz wysp chłodniczych i mroźniczych
- Wysokiej jakości szkło niskoemisyjne hartowane o grubości 4 mm
- Bardzo cienka ramka otaczająca szkło zapewniająca wysoką widoczność produktów
- Łatwa adaptacja do montażu w istniejących bonetach, a także większości konstrukcji mebli (tzw. **retrofit**)

[DF-110]

PVC GREY COLOR
PROFILE
PROFIL PCV SZARY

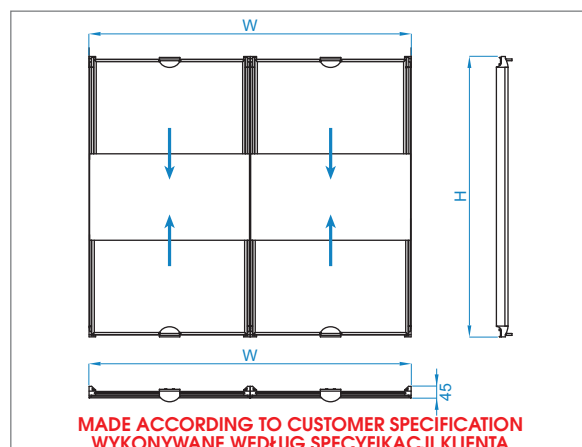
GLASS
SZKŁO | **4 mm**



[DF-111]

PVC GREY COLOR
PROFILE
PROFIL PCV SZARY

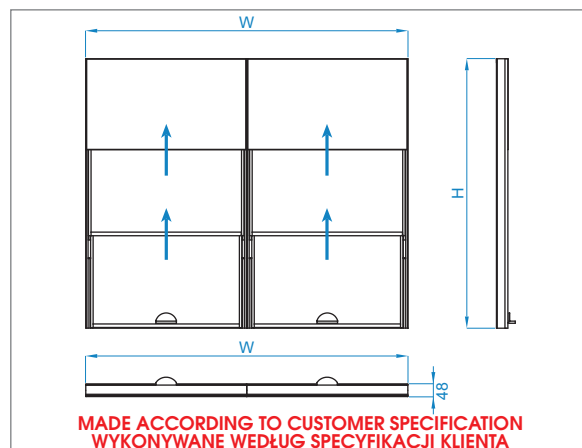
GLASS
SZKŁO | **4 mm**



[DF-112]

PVC GREY COLOR
PROFILE
PROFIL PCV SZARY

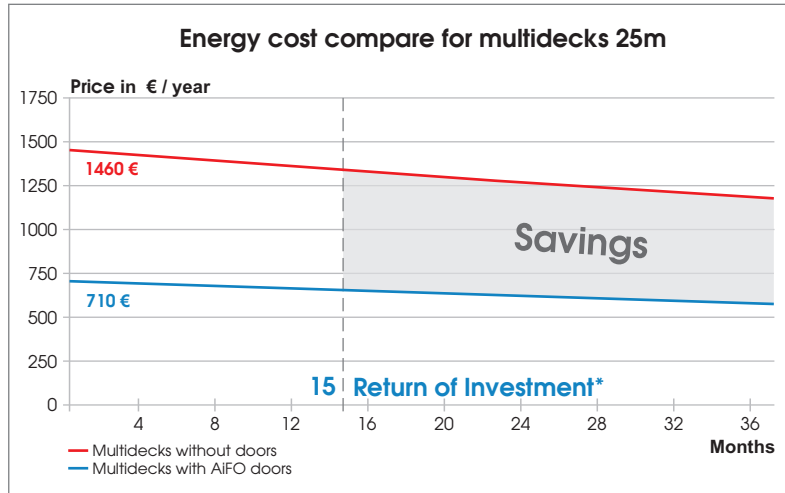
GLASS
SZKŁO | **4 mm**



Energy saving

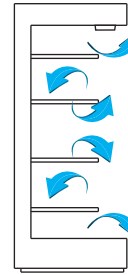
Oszczędność energii

- Lower energy consumption (even up to 60%)
- Decreased costs = increased profit
- Redukcja zużycia energii (nawet do 60%)
- Obniżenie kosztów = wzrost zysków

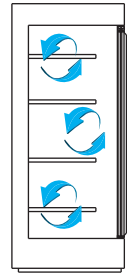


Keep cool inside

MULTIDECK W/O DOORS
REGAŁ OTWARTY



MULTIDECK WITH DOORS
REGAŁ Z DRZWIAMI



Up to **60**

*The test was done for 25 m linear connection of refrigerated multidecks in real conditions. Electricity cost 0,125 €/kWh. Test includes doors cost amortization and decrease the value of money.
*Test przeprowadzono dla ciągu 25 mb regałów chłodniczych w warunkach rzeczywistych. Koszt energii elektrycznej 0,125 €/kWh. Uwzględniono amortyzację i spadek wartości pieniądza.

ADVANTAGES OF USING

ZALETY STOSOWANIA

Positive image

Pozytywny wizerunek

The use of glass doors in cooling furniture guarantees **energy saving**, **cost reduction** and **protection of the environment**. It is also the best way to **improve the customer' comfort**, which directly translates into their purchase decisions. As according to various marketing research, customers buy products where they feel good - which today, in the era of fierce competition, is not without significance.

Zastosowanie drzwi przeszklonych w meblach chłodniczych to nie tylko **oszczędność energii**, **obniżenie kosztów** i **sprzysianie środowisku**. To również najlepszy sposób na **zwiększenie komfortu klienta**, który bezpośrednio przełoży się na jego decyzję zakupową. Jak wskazują badania marketingowe klienci robią zakupy tam gdzie czują się dobrze - co dzisiaj w dobie ogromnej konkurencyjności nie pozostaje bez znaczenia.



- Taking care of the users' comfort
- Being up to date with changes and new market trends
- Acting in compliance with the regulations and legal norms
- Dbłość o komfort użytkowników
- Podążanie za zmianami i nowymi trendami rynkowymi
- Działania zgodne z regulacjami i normami prawnymi

Comfort

Komfort



- Better environmental temperature – creating favourable shopping conditions
- Increase the product attractiveness through better visibility
- Optimal lighting for easier shopping
- Higher safety of food storage
- Constant temperature on each shelves

- Przyjazna temperatura otoczenia zwiększająca komfort zakupów
- Poprawiona atrakcyjność produktów poprzez zwiększenie widoczności
- Optymalne doświetlenie ułatwiające zakupy
- Wyższe bezpieczeństwo przechowywanych produktów
- Stała temperatura na półkach

GLASS DOORS

DRZWI PRZESZKŁONYCH

Environmental protection

Ochrona środowiska



- Decreased energy consumption
- LED lighting
- Reduction of CO₂ emission
- Possibility to obtain white certificates

- Mniejsze zużycie energii
- Oświetlenie LED
- Redukcja emisji CO₂
- Możliwość pozyskania „Białych Certyfikatów”

Complex offer & full service

Szeroka oferta
i kompleksowa obsługa



- We design, produce, assemble and service
- We offer competitive and flexible cooperation conditions
- We use modern and functional solutions
- We follow trends by monitoring the markets and actively respond to changes
- We protect the environment by implementing „eco-friendly” technologies
- Projektujemy, produkujemy, montujemy i serwisujemy
- Oferujemy konkurencyjne i elastyczne warunki współpracy
- Stosujemy nowoczesne i funkcjonalne rozwiązania
- Podążamy za trendami - monitorujemy rynki i aktywnie reagujemy na zmiany
- Aktywnie chronimy środowisko – wdrażając technologie „eco-friendly”

WHY AiFO DOORS? DLACZEGO DRZWI AiFO?

Be unique for us

Bądź dla nas wyjątkowy



- We react flexibly to our customers' needs
- We adjust our offer to our customers' expectations
- We carry out both individual and serial orders
- We offer post-sale service by providing our customers with complete satisfaction
- Elastycznie reagujemy na potrzeby klienta
- Dostosowujemy ofertę do jego oczekiwań
- Realizujemy zarówno seryjne jak i indywidualne zamówienia
- Zapewniamy pełną obsługę posprzedażową dbając o satysfakcję klienta

Quality check & ISO certificates

Kontrola jakości i certyfikaty ISO



- We control our processes
 - We check our solutions (in testing cycles)
 - We focus on innovation and technological development
 - We care about our employees' competence and knowledge
 - We offer high and controlled quality confirmed with certificates: ISO 9001, ISO 14001
-
- Kontrolujemy nasze procesy
 - Sprawdzamy nasze rozwiązania (w testach cyklicznych)
 - Stawiamy na innowacyjność i rozwój technologiczny
 - Dbamy o kompetencje i wiedzę naszych pracowników
 - Oferujemy wysoką oraz kontrolowaną jakość potwierdzoną certyfikatami ISO 9001, ISO 14001

PROFITS KORZYŚCI



Professionalism & perfection

Profesjonalizm i perfekcja



- We provide expert and professional advice
 - We want to achieve optimal solutions
 - We take care of our customers and guarantee to understand and trust each other
 - Solutions used in our door systems make cleaning easily
 - We provide quick and easy service because of modern construction
-
- Zapewniamy fachowe i rzetelne doradztwo
 - Dążymy do optymalnych rozwiązań
 - Dbamy o dobre relacje z naszymi klientami gwarantując atmosferę wzajemnego zrozumienia i zaufania
 - Nasze rozwiązania stosowane w systemach drzwiowych ułatwiają utrzymywanie czystości
 - Zapewniamy szybkie i łatwe przeglądy serwisowe dzięki zastosowaniu nowoczesnej konstrukcji

100% Quality



AiFO GROUP

32-700 Bochnia
ul. Łany 23
POLAND

+48 14 611 32 20
www.aifo.pl
biuro@aifo.pl

